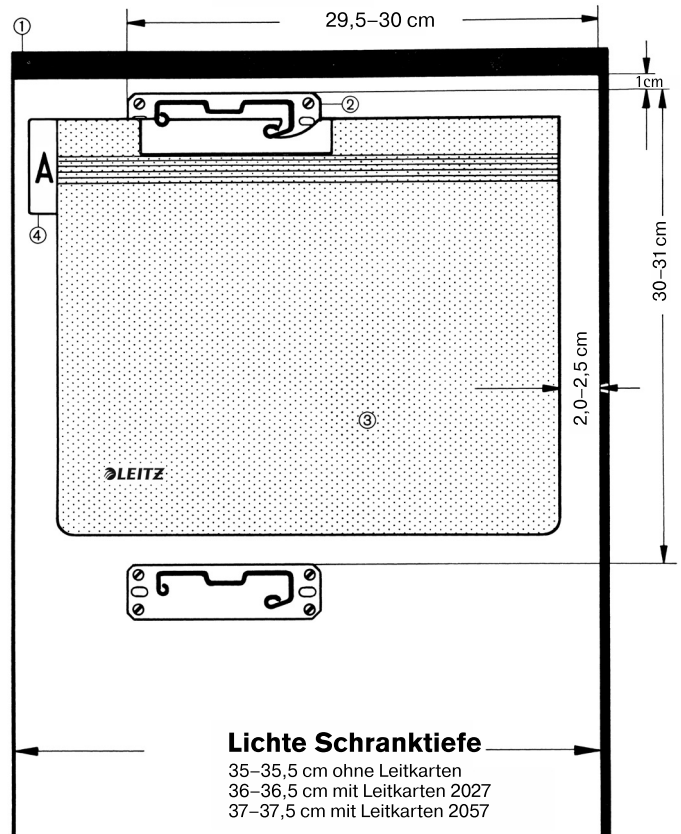
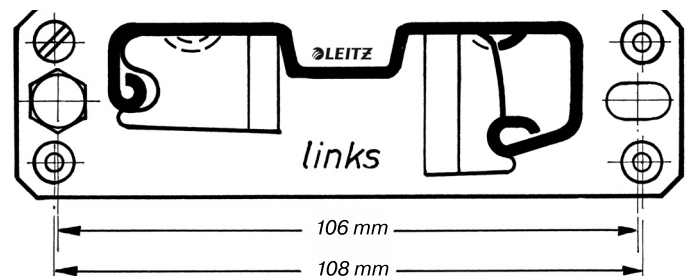


Einbaumaße



- ① Schrank
- ② Pendelstange
- ③ Pendelhefter
- ④ Leitkarte

Je nach Belastung und Länge müssen die Pendelstangen unterstützt werden, siehe Tabelle auf der Rückseite.



Befestigung Anschraubplatte

Holz­möbel

Linsensenk-Holzschrauben 3 x 15 mm DIN 95

Stahl­möbel

Sechskantschrauben M 6 x 10 mm mit Muttern DIN 933

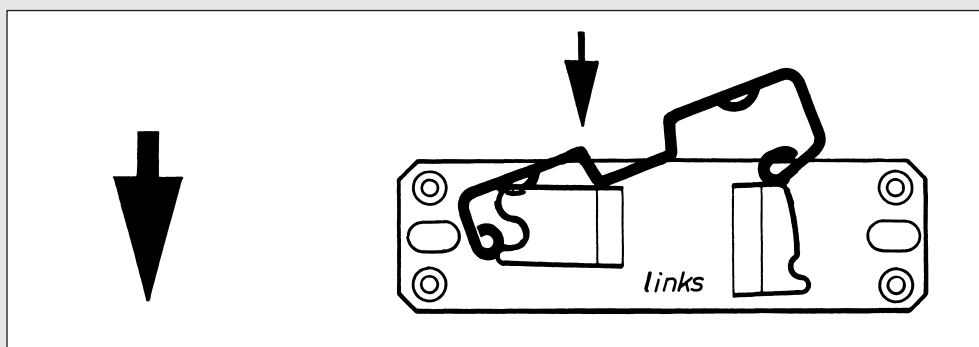
Pendelstangen für Hefter und Mappen DIN A4

Leitz Art.-Nr. 2010

Montage-Anleitung

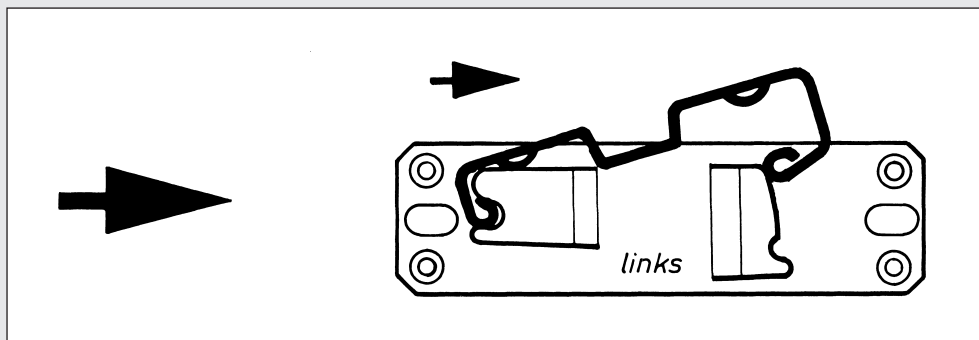
Pendelstangen mit losen Anschraubplatten

Anschraubplatten nach umseitigen Einbaumaßen montieren.



Pendelstangen aufrasten

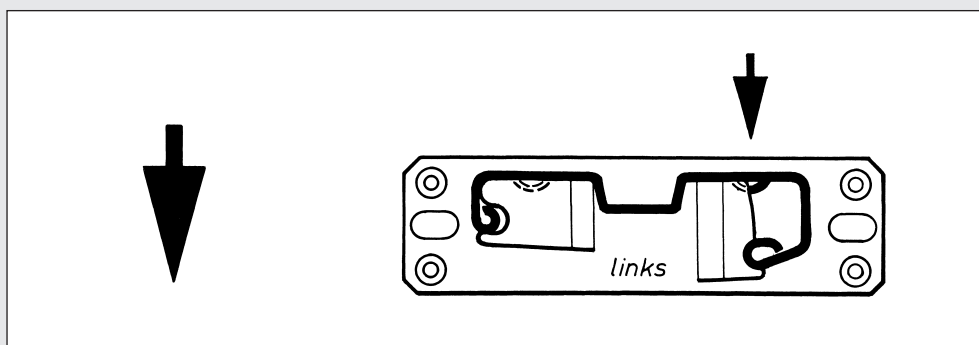
- ↓ Pendelstange, Leitz Zeichen nach vorne, schräg nach vorne geneigt, von oben auflegen,
- ➔ Pendelstange nach hinten schieben, bis vorderer Wulst in der Halterung liegt,
- ↓ Pendelstange hinten nach unten drücken, bis hinterer Wulst einrastet.



Schlaufen der Pendelstange müssen nun seitlich hinter den Halterungen liegen.

Montage Stützblech

1. Holzleiste in leeren Schrank stellen.
2. Pendelstange einbauen.
3. Stützblech in Pendelstange einführen und an Holzleiste anschrauben (Rundkopf-Holzschrauben 3 x 15 mm).
4. Holzleiste mittig ausrichten und im Schrank befestigen, (stabiler Schrankboden!).



Formate	Stangenlänge		Max. Belastung
	freitragend	mit Stützblech	
Hefter und Mappen	bis 100 cm	100 cm	48 kg
	100 – 124 cm	125 – 160 cm	37,5 kg
Röntgenfilme	bis 79 cm	80 – 120 cm	48 kg
			64 kg
			96 kg

